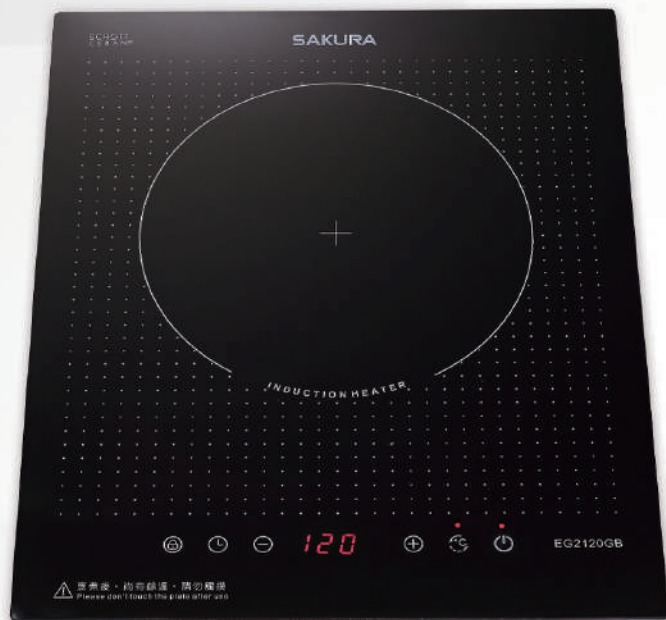


# EG2120G

單口IH感應爐

美觀易潔無明火，適於中島廚房設計  
多重安全保護裝置，操作更安心



EG2120G  
單口IH感應爐

# 觸控式8段火力

## 輕鬆控制。料理更便利

- 德國SCHOTT微晶玻璃面板，防爆耐高溫。
- 高科技觸控操作，可依需求微調8段火力或最高8小時定時設定。
- 具備恆溫加熱功能，可定溫烹煮。
- 熱效率86%，加熱與散熱快速。
- 自動鍋具檢測功能，面板上無鍋具即停止加熱。
- 餘溫安全警示，避免燙傷。
- 兒童安全鎖設計，安全有保障。
- 櫻花服務4.0專業售後服務。



最高8小時設定，  
慢火燉煮更安心。

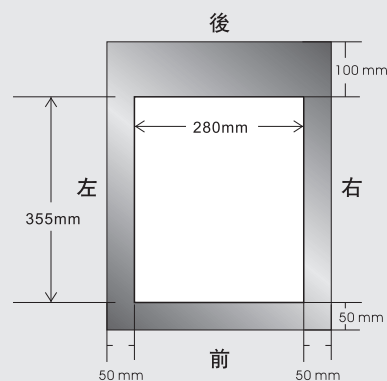


共8種溫度設定，  
精準控制煮食溫度。



兒童安全鎖設計，  
可避免誤觸。

機種	EG2120G 單口IH感應爐	
機體尺寸(寬x深x高)	302 × 374 × 80 mm	
挖孔尺寸(寬x深)	280 × 355 mm	
額定電壓	110V 60Hz	220V 60Hz
最大消耗功率/安培數	1500W / 13.7A	2600W / 11.8A
操作火力	觸控式8段	



### 全省服務電話

台北：(02) 26942345  
基隆：(03) 3522190

新竹：(03) 5315112  
中彰投：(04) 25658568  
嘉義：(05) 2373826

台南：(06) 3554563  
高雄：(07) 7862555  
屏東：(08) 7374777

宜蘭：(03) 9518411  
花蓮：(03) 8522346  
台東：(089) 321547

澎湖：(06) 9219133  
金門：(082) 332040